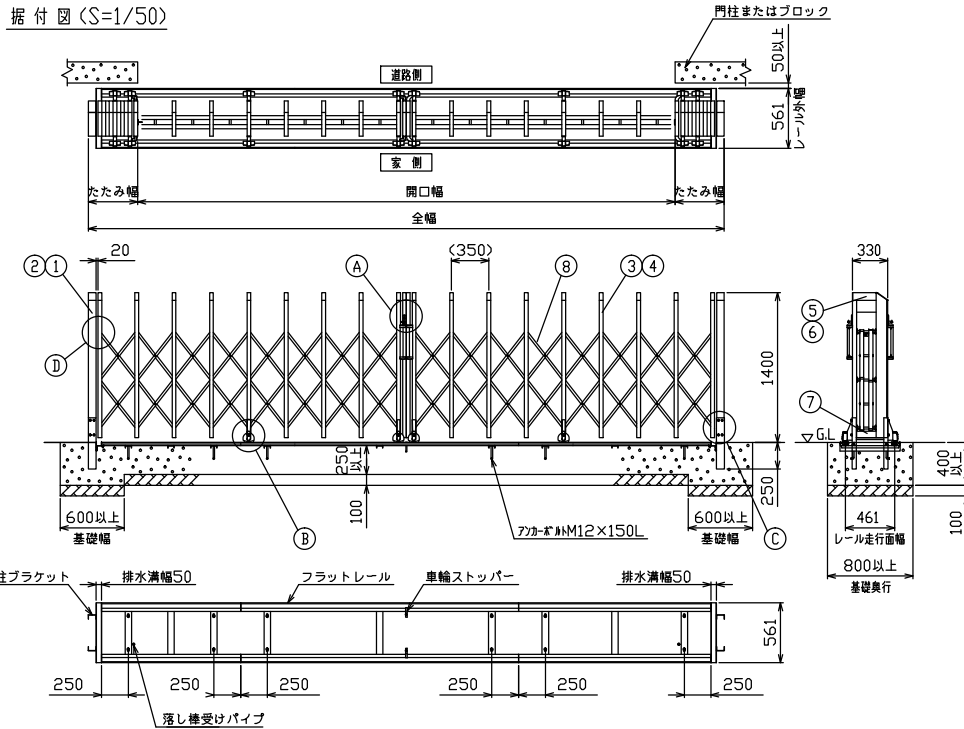


据付図(S=1/50)



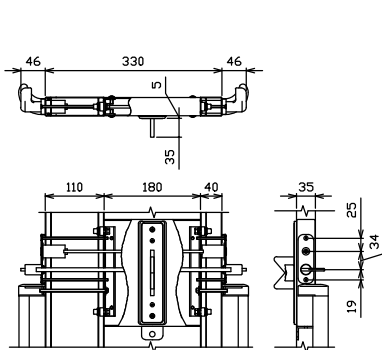
(S)はステンレスレール仕様

(S)はステンレスレール仕様

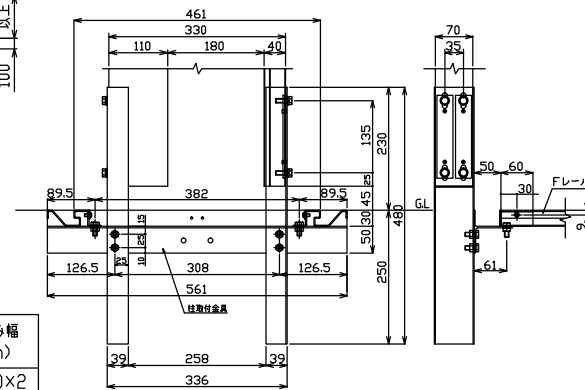
型式コード	枚数	全幅 (mm)	開口幅 (mm)	たため幅 (mm)
ALXF14-(S) 280W	2	2,845	2,165	340x2
ALXF14-(S) 380W	2	3,845	3,105	370x2
ALXF14-(S) 445W	2	4,495	3,675	410x2
ALXF14-(S) 520W	2	5,215	4,315	450x2
ALXF14-(S) 590W	2	5,945	4,965	490x2
ALXF14-(S) 665W	2	6,665	5,605	530x2
ALXF14-(S) 735W	2	7,365	6,245	560x2
ALXF14-(S) 800W	2	8,045	6,845	600x2
ALXF14-(S) 870W	2	8,745	7,465	640x2
ALXF14-(S) 955W	4	9,575	8,115	730x2
ALXF14-(S)1025W	4	10,265	8,725	770x2
ALXF14-(S)1095W	4	10,965	9,345	810x2
ALXF14-(S)1165W	4	11,675	9,975	850x2
ALXF14-(S)1235W	4	12,375	10,595	890x2
ALXF14-(S)1305W	4	13,065	11,225	920x2
ALXF14-(S)1375W	4	13,765	11,845	960x2
ALXF14-(S)1445W	4	14,465	12,465	1,000x2
ALXF14-(S)1515W	4	15,175	13,095	1,040x2
ALXF14-(S)1585W	4	15,865	13,705	1,080x2
ALXF14-(S)1655W	4	16,565	14,345	1,110x2
ALXF14-(S)1725W	4	17,275	14,975	1,150x2
ALXF14-(S)1805W	6	18,085	15,605	1,240x2
ALXF14-(S)1875W	6	18,775	16,215	1,280x2

型式コード	枚数	全幅 (mm)	開口幅 (mm)	たため幅 (mm)
ALXF14-(S)1945W	6	19,485	16,845	1,320x2
ALXF14-(S)2015W	6	20,175	17,455	1,360x2
ALXF14-(S)2085W	6	20,875	18,075	1,400x2
ALXF14-(S)2155W	6	21,575	18,715	1,430x2
ALXF14-(S)2225W	6	22,285	19,345	1,470x2
ALXF14-(S)2295W	6	22,975	19,955	1,510x2
ALXF14-(S)2365W	6	23,675	20,575	1,550x2
ALXF14-(S)2435W	6	24,375	21,195	1,590x2
ALXF14-(S)2505W	6	25,085	21,845	1,620x2
ALXF14-(S)2575W	6	25,785	22,465	1,660x2
ALXF14-(S)2655W	8	26,585	23,065	1,760x2
ALXF14-(S)2725W	8	27,295	23,715	1,790x2
ALXF14-(S)2795W	8	27,995	24,335	1,830x2
ALXF14-(S)2865W	8	28,695	24,955	1,870x2
ALXF14-(S)2935W	8	29,385	25,565	1,910x2
ALXF14-(S)3005W	8	30,095	26,195	1,950x2
ALXF14-(S)3075W	8	30,795	26,835	1,980x2
ALXF14-(S)3145W	8	31,485	27,445	2,020x2
ALXF14-(S)3215W	8	32,195	28,075	2,060x2
ALXF14-(S)3285W	8	32,895	28,695	2,100x2
ALXF14-(S)3355W	8	33,595	29,315	2,140x2
ALXF14-(S)3425W	8	34,295	29,955	2,170x2

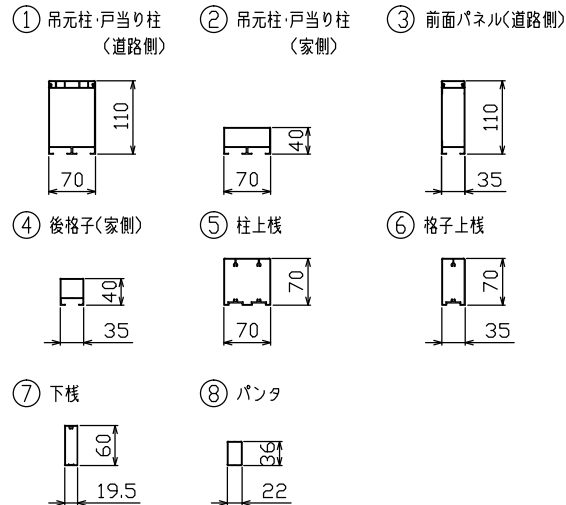
(A) 施錠部詳細図(S=1/10)



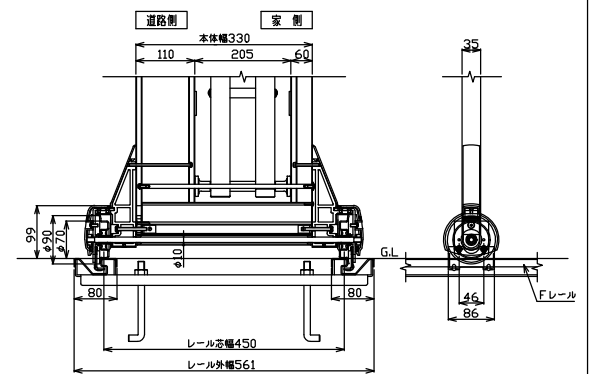
(C) 戸当り柱・吊元柱取付部詳細図(S=1/10)



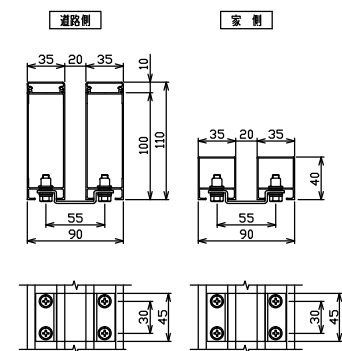
主要部材断面 (S=1/8)



(B) 車輪部詳細図(S=1/10)



(D) 枠体連結部詳細図(S=1/5)



フラットレール	SUSファクトリーゲイト(SUS) SSファクトリーゲイト高耐食溶融亜鉛めっき鋼板(ZAM)
ねじ類	ステンレス(SUS) 亜鉛メッキ品(内装部)
柱・格子キャップ	合成樹脂(ASA) ポリウレタン樹脂塗装
⑧ パンタ	アルミ押出材 陽極酸化・塗装複合皮膜
⑦ 下棧	アルミ押出材 陽極酸化・塗装複合皮膜
⑥ 格子上棧	アルミ押出材 陽極酸化・塗装複合皮膜
⑤ 柱上棧	アルミ押出材 陽極酸化・塗装複合皮膜
④ 後格子(家側)	アルミ押出材 陽極酸化・塗装複合皮膜
③ 前面パネル(道路側)	アルミ押出材 陽極酸化・塗装複合皮膜
② 吊元柱・戸当り柱(家側)	アルミ押出材 陽極酸化・塗装複合皮膜
① 吊元柱・戸当り柱(道路側)	アルミ押出材 陽極酸化・塗装複合皮膜
主要部材	仕様(材質・塗装)
型式コード	ALXF14-(S)□W
商品名	ALXF14型ファクトリーゲイト(両開き)